

# US 360

COM1 - faux-plafonds  
EAN 4007841 079611  
Réf. 079611



Ultraschall-Sensor  
360°



Max. Ø 6 m Präsenz

2000 W

2000 W Max. (LED-fähig)



IP20



Ideal 2,5 - 3,5 m



Innen-Bewegungsmelder

iQ

iQ-mode

Teach

Teach mode



Energie sparen

5 years

Herstellergarantie  
steinel-  
professional.de/  
garantie

## Description du fonctionnement

Une détection sans obstacle. Détecteur de présence à ultrasons US 360 de 360°, idéal pour les bureaux, les salles de conférence, les entrepôts et les salles de classe. Zone de présence de 28 m<sup>2</sup>, il ne connaît aucun obstacle, il entoure les objets mais ne les traverse pas, détection indépendante de la température, portée réglable électroniquement, COM1 pour allumer la lumière.

## Caractéristiques techniques

|                              |   |
|------------------------------|---|
| Dimensions (L x l x H)       | 105 x 120 x 120 mm  |
| Garantie du fabricant        | 5 ans   |
| Réglages via                 | Télécommande, Interrupteur DIP, Potentiomètres, Smart Remote  |
| Avec télécommande            | Non   |
| Variante                     | COM1 - faux-plafonds  |
| UC1, Code EAN                | 4007841079611   |
| Modèle                       | Détecteur de présence   |
| Emplacement                  | Intérieur   |
| Emplacement, pièce           | salle de classe, bureau individuel, bureau grande surface, salle de conférences / salle de réunion, salle du personnel soignant, salle commune, espace fonctionnel / local annexe, cage d'escalier, WC / salle d'eau, Intérieur |
| Coloris                      | blanc   |
| Couleur, RAL                 | 9010  |
| Support mural d'angle inclus | Non   |

|  |  |
|--|--|
| Technologie par ultrasons                            | 40 kHz   |
| Angle de détection                                   | 360 °  |
| Angle d'ouverture                                    | 180 °  |
| Protection au ras du mur                             | Oui  |
| Possibilité de neutraliser la détection par segments | Non  |
| Cadrage électronique                                 | Oui  |
| Cadrage mécanique                                    | Non  |
| Portée radiale                                       | Ø 10 m (79 m <sup>2</sup> )  |
| Portée tangentielle                                  | Ø 6 m (28 m <sup>2</sup> )   |
| Portée présence                                      | Ø 6 m (28 m <sup>2</sup> )   |
| Fonctions  | Mode normal / mode test, Semi-automatique / Automatique, Mode bouton-poussoir / interrupteur, Manuel ON / ON-OFF |
| Réglage crépusculaire                                | 10 – 1000 lx   |
| Temporisation  | 30 s – 30 Min.   |
| Fonction balisage                                    | Non  |

# US 360

COM1 - faux-plafonds  
EAN 4007841 079611  
Réf. 079611



## Caractéristiques techniques

|                             |   |   |                               |
|-----------------------------|---|---|-------------------------------|
| Lieu d'installation         | plafond                                     | Éclairage principal réglable                            | Non                           |
| Montage                     | Faux-plafonds, Plafond                      | Réglage du seuil de déclenchement Teach (apprentissage) | Oui                           |
| Indice de protection        | IP20  | Réglage de l'éclairage permanent                        | Non                           |
| Température ambiante        | -25 – 55 °C                                 | Mise en réseau possible                                 | Oui                           |
| Matériau                    | Matière plastique                           | Type de la mise en réseau                               | Maître/maître, Maître/esclave |
| Alimentation électrique     | 230 V / 50 – 60 Hz                          | Mise en réseau via                                      | Câble                         |
| Technologie, détecteurs     | Détecteur à ultrasons, Détecteur de lumière | Mise en réseau, nombre                                  | max. 10 capteurs              |
| Hauteur de montage          | 2,50 – 3,50 m                               |   |                               |
| Hauteur de montage max.     | 3,50 m                                      |   |                               |
| Hauteur de montage optimale | 2,8 m                                       |   |                               |

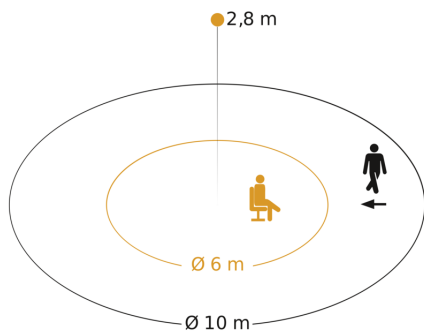
## Accessoires

|                    |                           |
|--------------------|---------------------------|
| EAN 4007841 009151 | Télécommande Smart Remote |
| EAN 4007841 559410 | Télécommande service RC8  |

# US 360

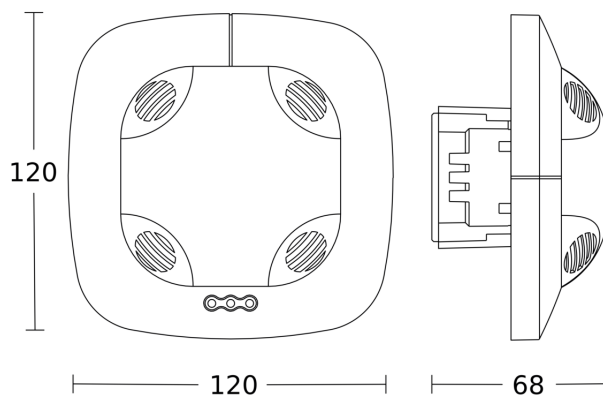
COM1 - faux-plafonds  
EAN 4007841 079611  
Réf. 079611

## Zone de détection

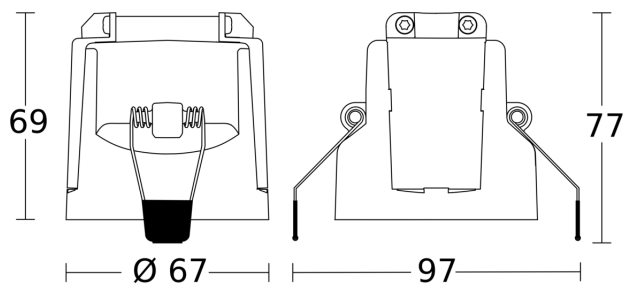


Hauteur d'installation: 2,50 m - 3,50 m  
Orange: présence et sens de passage tangentiel  
Noir: sens de passage radial

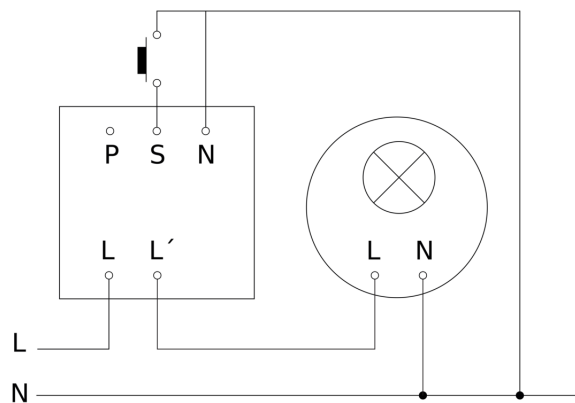
## Dessin dimensionnel 1



## Dessin dimensionnel 2



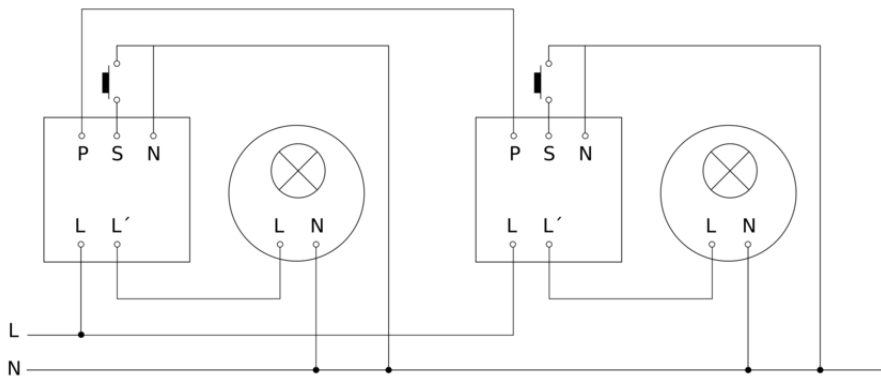
## Schéma du circuit principal



# US 360

COM1 - faux-plafonds  
EAN 4007841 079611  
Réf. 079611

## Schéma du circuit d'interconnexion maître/maître



## Schéma du circuit d'interconnexion maître/esclave

